

ATEX



explosionprotection

ATEX爆発防護 株式会社

フロート・バルブ 爆発遮断弁

ATEX フロートバルブ

優れた動作性、確実な遮断

技術データ

作動原理

操業送風に対してフロート弁がもたらす乱流や圧損を最小化しました。特許考案による当社独自のボールスプリングシステムによって、フロート弁は中央の位置にラッチされており、爆発時以外遊動することはありません。

このシステムでは流速が早くても、エルボの前または後ろに取り付けた場合でも確実な作動が保証されています。

爆発が発生した際には、火炎前面から発する圧力波の動的エネルギーでフロート弁のラッチがはずれ閉位置に移動し、ロックされます。フロート弁が軸方向に押し付けられ火炎の伝播は遮断されます。フロート弁が「閉」位置にあることが検出されると、電気信号で移報します。

材質

- ・ アルミ製ハウジング
- ・ 軟鋼 ST 37 赤色塗装
- ・ ステンレス鋼 W 1.4301 または W 1.4571
- ・ 内部部品ステンレス鋼 W 1.4301 または W 1.4571

信頼の防爆システム 作業現場の安全を確保

許容最大流速

- ・ 最大 30 m/s で自由に調節可能
- ・ 調整済みラッチの交換が現場において可能

取付け位置と爆発方向

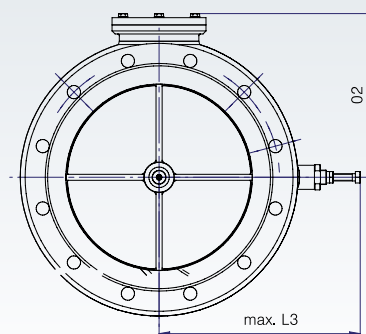
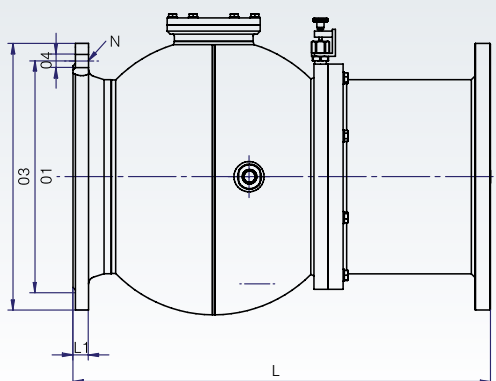
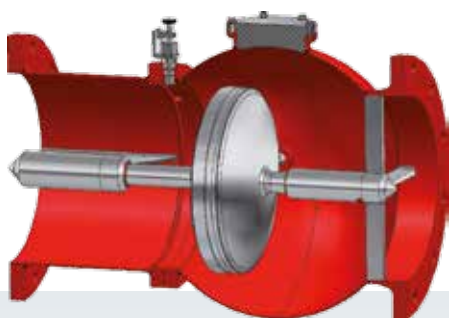
自由に調節可能で、現場での後付け設置も容易、工場での通常配管工事として可能

製品温度

メタルタッチ・シールなのでガスケットを使用しません。よって製品温度の影響を受けません。

オプション

- ・ 「閉」位置を表示するための電気スイッチ接点。防爆域での取付けも可能。
- ・ スチール鋼タイプも供給可能
- ・ ご要望に応じるカスタム仕様の表面仕上げ
- ・ より高い製品温度の設定
- ・ 最大動作圧までガス漏れ防止設計





技術データ:ATEX フロートバルブ

用途	単位	DN100	DN150	DN200	DN250	DN300	DN400	DN500	DN600
サイズ		4"	6"	8"	10"	12"	16"	20"	24"
最小爆発圧	mbar	50	50	50	50	50	50	50	50
最大爆発圧(20°C)	bar (abs)	12	12	12	12	12	12	12	12
爆発進行方向の最大流速	m/s	30	30	30	30	30	30	30	30
有機粉塵	最大 Kst 値	bar m/s	300	300	300	300	300	300	300
	最小離隔距離	m	2	2	3	3	3	3	3
	最大離隔距離	m	12	12	12	12	12	12	12
ガスグループ IIB	最大 Kst 値	bar m/s	100	100	100	100	100	100	100
	最小離隔距離	m	2	2	3	3	3	3	3
	最大離隔距離	m	8	8	8	8	8	8	8
ハイブリッド混合物	最大 Kst 値	bar m/s	300	300	300	300	300	300	300
	最小離隔距離	m	2	2	3	3	3	3	5
	最大離隔距離	m	12	12	12	12	12	12	12
金属*粉塵	最大 Kst 値	bar m/s	300	300	300	300	300	300	300
	最小離隔距離	m	3	3	3	3	4	4	5
	最大離隔距離	m	6	6	6	6	6	5	6

寸法と重量:ATEX フロートバルブ

公称径	参照	単位	DN100	DN150	DN200	DN250	DN300	DN400	DN500	DN600
フランジ外径 Ø DIN2576-PN10	D3	mm	220	285	340	395	445	565	670	780
ボルト穴径 Ø DIN2576-PN10	D1	mm	180	240	295	350	400	515	620	725
ボア径 Ø DIN2576-PN10	D4	mm	18	22	22	22	22	26	26	30
フランジ外径 Ø ANSI #150	D3	mm	228,6	279,4	342,9	406,4	482,6	596,9	698,5	812,8
ボルト穴径 Ø ANSI #150	D1	mm	190,5	241,3	298,4	361,7	431,8	529,7	635,0	749,3
ボア径 Ø ANSI #150	D2	mm	19,0	22,2	22,2	25,4	25,4	28,6	31,7	34,9
ボア個数	N	個数	8	8	8	12	12	16	20	20
標準長さ	L	mm	350	460	515	700	700	875	1150	1250
代替長さ (Ventex互換)	L	mm	350	-	610	-	780	940	1300	1420
フランジ幅 DIN2576-PN10	L1	mm	20	22	24	26	26	26	28	28
フランジ幅 ANSI #150	L1	mm	23,8	25,4	28,6	30,2	31,8	36,5	42,9	47,9
ロックピン	L3	mm	210	230	270	315	350	420	500	550
点検口	D2	mm	163	190	215	250	272	320	420	480
重量	AL/ST	kg	14/22	16/36	55	73	83	165	262	360
	VA	kg	23	37	56	74	87	170	264	365

特徴

- ・ 粉塵負荷に対する耐性
- ・ 高温度耐性
- ・ 摩耗部品なし
- ・ 自動作動
- ・ 製品付着物に対する耐性
- ・ 大流量による閉止なし
- ・ 作動圧調節可能
- ・ 取付け長さが短い

プロジェクト設計のための技術データ

- ・ハウジングの材質: 塗装鋼、ステンレス鋼、DN100 および DN150 その他アルミニウム
- ・バルブは「閉」位置を通知する信号送信装置M12x1アセンブリ用に事前加工済み
- ・DIN または ANSI 準拠フランジ付属タイプとして供給可能
- ・最大流速はプロセスと保護コンセプトに応じて自由に設定可能
- ・取付け位置(水平/垂直)は前出条件に応じて任意に設定でき、現場での取付け位置の変更も可能

世界に広がる ATEX



ATEX の防爆システム

ATEX の安全システムおよび安全性ソリューションは、生産安全技術の経験豊かな防火・防爆のスペシャリストにより開発されています。

ATEXの防火・防爆コンセプトにもとづき、生産設備の操業条件を考慮しながら、必要となる対策を設計します。そのため、お客様の製造設備のスムーズな稼働と生産性が常に保証されます。

ドイツ

ATEX Explosionsschutz GmbH
Auf der Alm 1
59519 Möhnese
Deutschland
Tel: +49 (0) 2924 8790-0
Fax: +49 (0) 2924 8790-455
info@atex100.com
www.atex100.com

ATEX Explosionsschutz GmbH
Niederlassung NSW
Akazienweg 8
64665 Alsbach-Hähnlein
Deutschland
Tel: +49 6257 697 53
Fax: +49 6257 697 57
info@atex100.com

イギリス

ATEX Explosion Hazards Limited UK
Unit 7 Cranford Court
Hardwick Grange, Woolston
Warrington, Cheshire, WA1 4RX
Tel: +44 1925 755153
info@explosionhazards.co.uk
www.explosionhazards.co.uk

アメリカ

ATEX-Explosion Protection, LLC
Suite 121
2629 Waverly Barn Road
Davenport, FL 33897
USA
Tel: +1 863 424 3000
Fax: +1 863 424 9797
service@atexus.com

ニュージーランド

Atex Fire and Explosion Protection Ltd.
630D Great South Rd
Ellerslie 1051
Auckland/New Zealand
Tel: +64 (0) 9 215 8885
Fax: +64 (0) 9 274 3823
c.kaars@atexnz.com
www.atexnz.com

スペイン

ATEX Iberica
C/ Tirso de Molina nº 36
08940 Cornellá de Llobregat
Barcelona
Spain
Tel: +34 931057456
info@atexiberica.com
www.atexiberica.com

日本

ATEX爆発防護株式会社
〒135-0063
東京都江東区有明3-5-7
TOC 有明ウエストタワー 7 階
Tel: +81 (0)3-6457-1311
Fax: +81 (0)3-6457-1341
www.atexjapan.com
お問い合わせ先:
銚田泰威
E-mail: y.hokota@atexjapan.com

